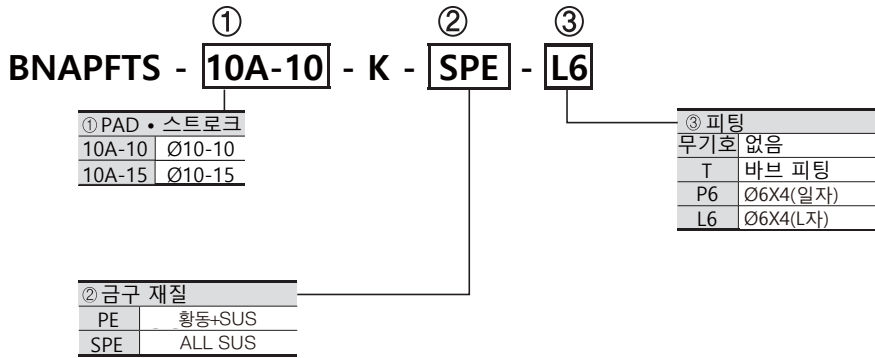




- 저분진 베어링 삽입하여
분진 최소화 실현
- 2차 전지 대응

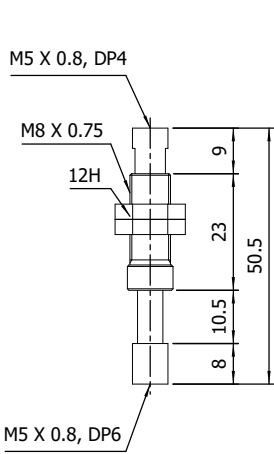
○ 형식번호



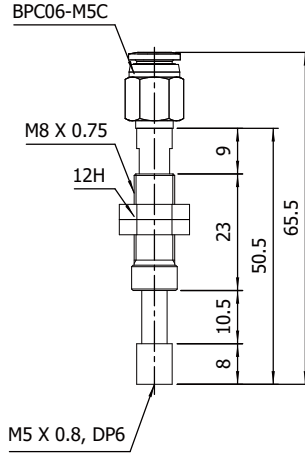
○ 금구 사양

PAD · 스트로크		Ø10-10	Ø10-15
진공 연결구 방향		세로	세로
배관 피팅	피팅 없음	M5	M5
	바브 피팅	Ø6X4	M5
	원터치 피팅 (일자)	Ø6X4	M5
	원터치 피팅 (L자)	Ø6X4	M5

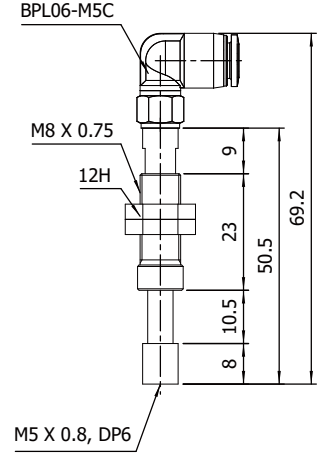
○ 외형치수도



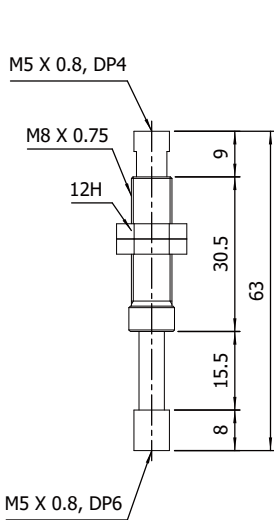
BNAPFTS-10A-10-K-PE/SPE



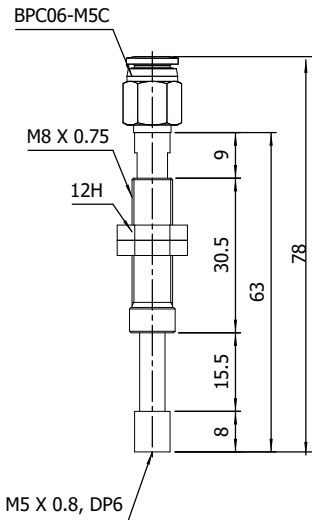
BNAPFTS-10A-10-K-PE/SPE-P6



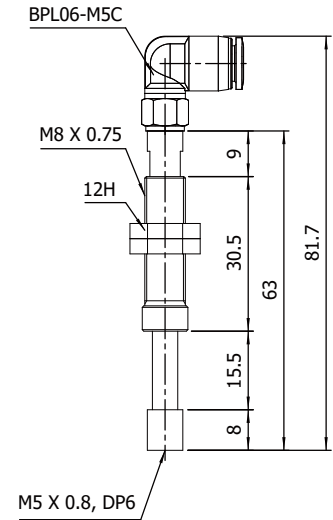
BNAPFTS-10A-10-K-PE/SPE-P6



BNAPFTS-10A-10-K-PE/SPE



BNAPFTS-10A-10-K-PE/SPE-P6



BNAPFTS-10A-10-K-PE/SPE-P6